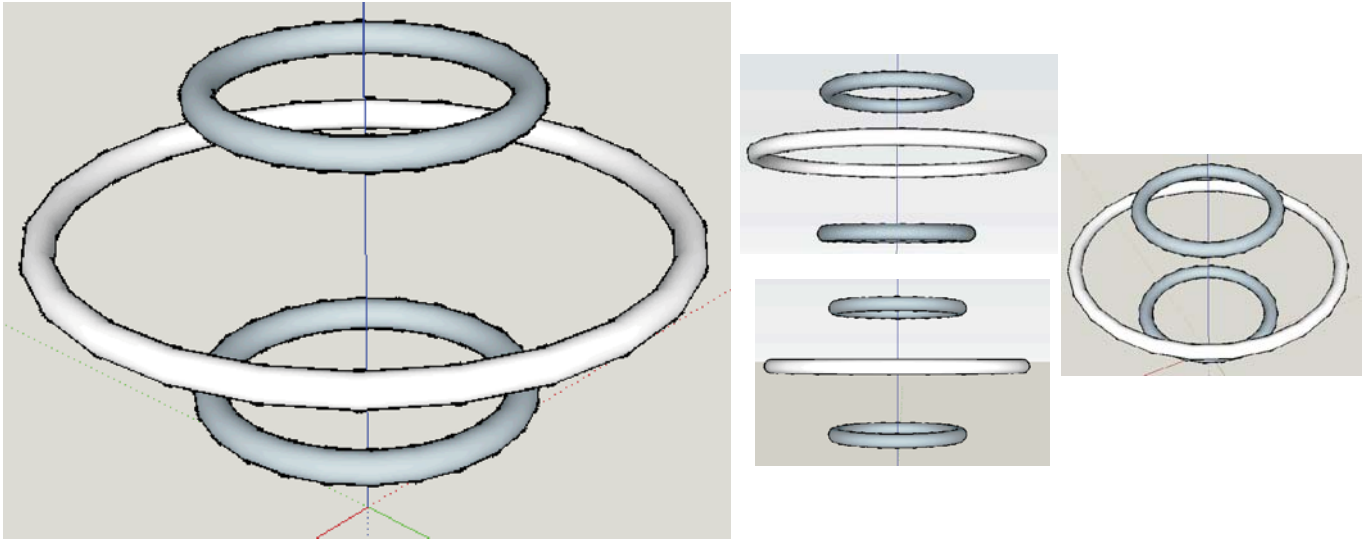


Ispit iz predmeta Računarska grafika - Google SketchUp

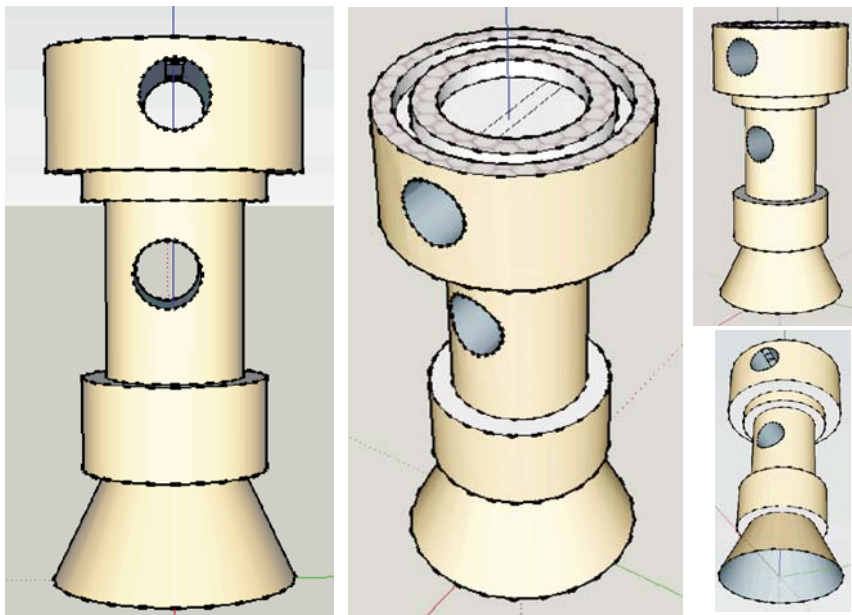
Ispit ima četiri vježbe i svaka vježba nosi maksimalno 15 bodova. Za svaku vježbu možete osvojiti tačno 0, 5, 10 ili 15 bodova, ni bod manje ni bod više. Broj bodova zavisi od količine, tačnosti i opšteg utiska urađene vježbe. Opis vježbe se nalazi ispod slika. Ako polažete samo ovaj dio ispita, ispit traje 30 minuta. Ako pored ovog dijela polažete još jedan dio, ispit traje 45 minuta. Ako polažete sve tri dijela ispita, ispit traje 60 minuta.

Vježba broj 1 - Tri kruga



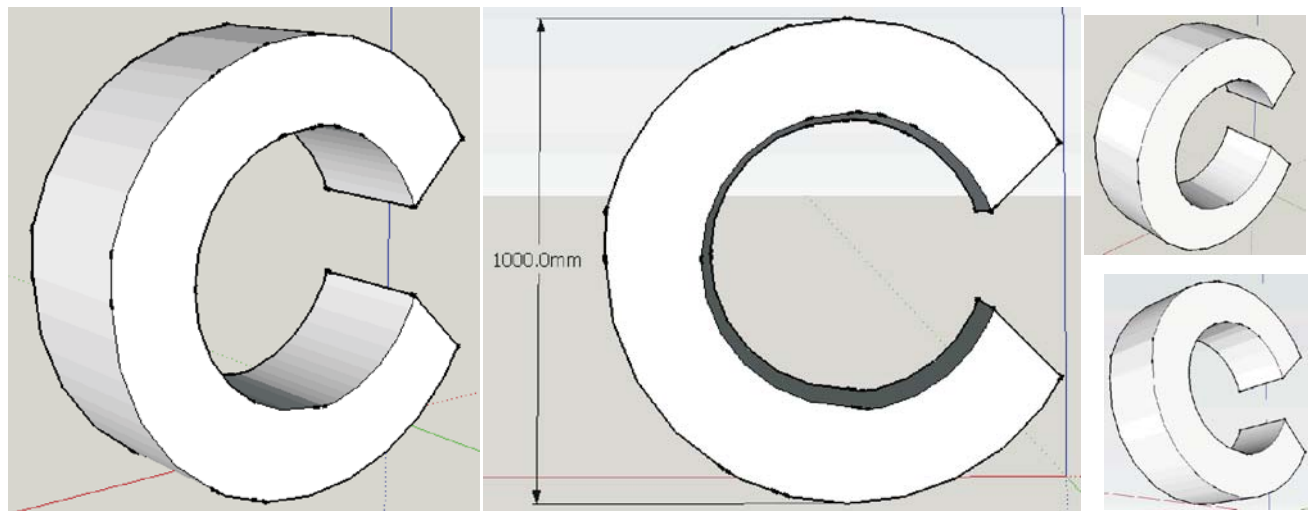
U ovoj vježbi treba nacrtati tri kruga u prostoru, a poslije toga date krugove podebljati ili transformisati nekim alatom tako da izgledaju kao na slici iznad. Prvi i treći krug moraju biti istog poluprečnika a krug koji se nalazi u sredini mora biti veći od njih. Debljina ivice sva tri kruga je ista. Centar sva tri kruga treba da se nalazi na plavoj osi. Ako ne uspijete podebljati sva tri kruga pokušajte podebljati bar jedan (naravno to nosi manje bodova).

Vježba broj 2 - Nešto kao probušeni top



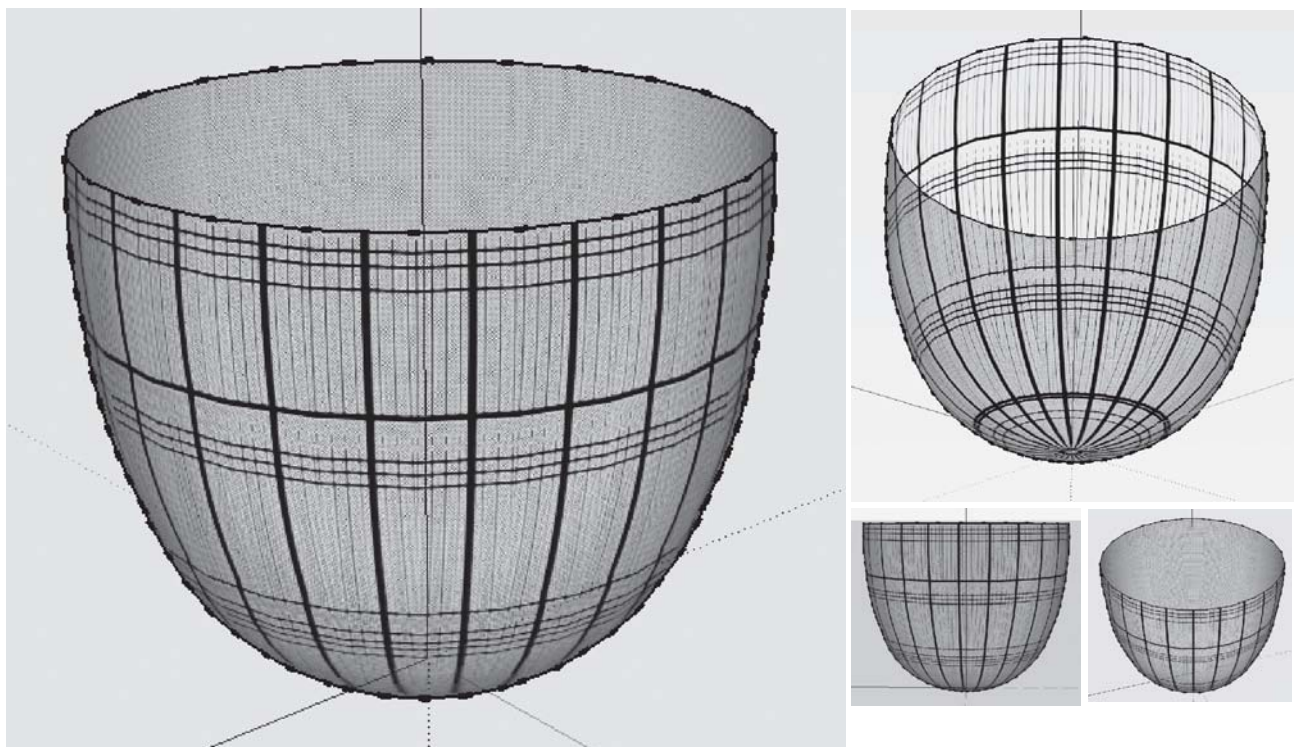
U ovoj vježbi treba nacrtati šahovsku figuru top. Poslije toga dati top treba probušiti da izgleda kao na slici iznad. Primjetite kako je probušena glava topa. Dimenzije topa nisu bitne, ali je zato bitna proporcionalnost veličine i širine topa, kao i poluprečnik kruga koji prolazi kroz top.

Vježba broj 3 - 3D slovo C



U ovoj vježbi treba nacrtati 3D slovo C. Veličina slova nije bitna, ali treba obratiti pažnju da se nacrtano slovo C skoro pa može upisati u kvadrat. Isto tako pokušati dobiti izgled slova C kao na slikama iznad.

Vježba broj 4 - Dio paraboloida (ili kanta za smeće?)



U ovoj vježbi treba nacrtati dio paraboloida kao na slikama iznad. Dimenzije paraboloida nije bitna, ali je zato bitna proporcionalnost i izgled donjeg dijela paraboloida. Ako ne uspijete dobiti isti izgled pokušajte dobiti približan izgled figure koja liči na paraboloid (što naravno nosi manje bodova).